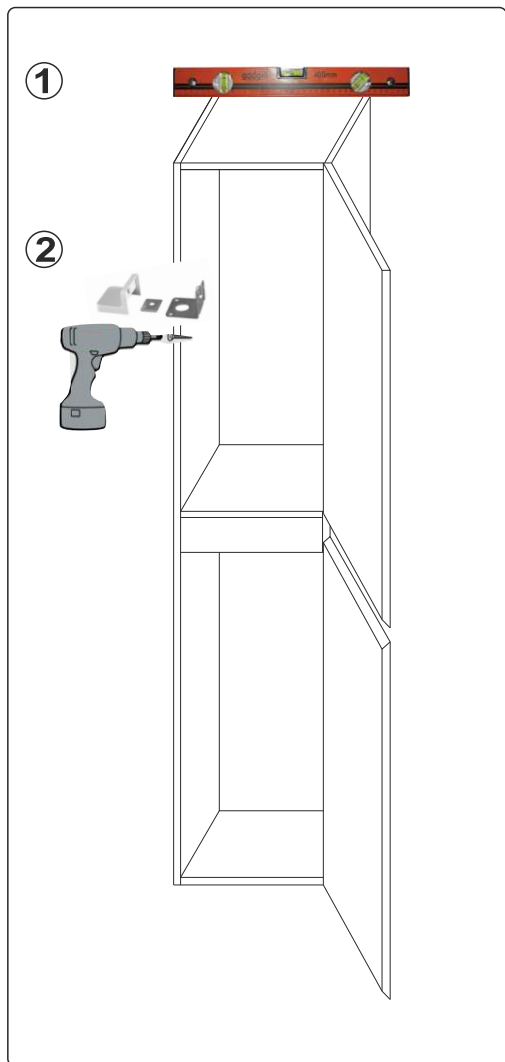
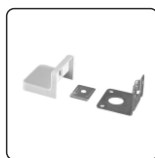


### СХЕМА ЗА МОНТАЖ



**1** Нивелиране.

**2** Монтаж през ъгловите планки в горната и долната част на гърба на шкафа.



**Ъглови планки**  
(включени в комплекта)



**Дюбели**  
(индивидуален избор)



Изборът на дюбели за монтаж за мебелите е строго индивидуален, според вида на материала, от който е изградена стената, на която ще се монтират мебелите!